



ELYSIUM 34

34" Curved IPS Gaming Monitor
Monitor Gamer Curvo de 34" con Tecnología IPS

User Manual
Manual de Usuario

WELCOME TO YEYIAN A NEW LEVEL IN THE WORLD OF GAMING

You're one of millions upon millions of gamers. You can be socially engaged, sporty, an explorer, a soldier, a builder or a strategist. All of these archetypes require supernatural reflexes, powerful machines, consistency and a strong tolerance to being defeated hundreds upon hundreds of times before the fun kicks in. Even so, there is something unique that each game will require of you, excitement and disruption; a moment where you control what happens next, that fleeting feeling of intimidation, the play that will set you apart from the rest. Every decision you take, your confidence, your passion and your determination to win will take you to a monumental Victory.

Choose big, don't conform, and always keep moving forward.

Be part of the game.

Thank you for choosing us and welcome to our family.

Register your products to receive exclusive news and participate in our contests and giveaways.

USA | MX | ES:
www.yeyiangaming.com

PRODUCT REGISTRATION



INTRODUCTION

General

Thank you for purchasing the latest model of LED monitor, with advantages of high display performance and light weight etc, meanwhile with the power saving and no-radiation features, the latest LED will bring you comfortable, safe and environmental-protection brand-new visual experience.

Features

1. Color Temp (cold/warm/user)
2. Low blue color control
3. Joystick Button
4. DCR
5. Multi-language Menu
6. FreeSync
7. FPS/RTS Gaming mode switch (optional by extra cost)
8. PIP/PBP (optional by extra cost)

Packing list

Please make sure the following items are included with your LED display before installation:

- LED monitor (with pedestal)
- Power Cord
- DP Cord
- Power Adaptor
- User manual

If any of these items are missing, please contact with your dealer for technical support and customer service.

NOTE: be sure to save original box and all packing material for transport in future if the display need.

CAUTION

Keep the display away from water sources or damp places, such as bathrooms, kitchens, basements and swimming pools.

Make to place the display on a flat surface. If the monitor falls down, it could lead to injury or damage to the device.

Store and use the display in a cool, dry and well-ventilated place, and keep it away from emission and heat sources.

Do not cover or block the vent hole in the rear casing, and do not use the product on a bed, sofa, blanket or similar surfaces.

The voltage range of the display's power supply is printed on the label on the rear casing. If you can't determine the voltage of your power outputs, please consult the distributor or local power company.

If the display will not be used for a long period, please cut off the power supply to avoid electric shock in rainy days or damage due to abnormal supply voltage.

Please use a plug with a reliable ground socket, do not overload the socket, or it may cause fire or electric shock.

Do not put foreign materials inside of the display, as they may cause short circuits which could result in a fire or electric shock.

Do not disassemble or repair this product yourself to avoid electric shock. If malfunctions occur, please contact the after-sales service directly.

Do not pull or twist the power cable with force.

There is a polarizer layer (not a protective film) on the surface of the screen. Do not peel it off, or the product may be damaged and the warranty will be void.



The terms HDMI, HDMI High-Definition Multimedia Interface, HDMI Trade dress and the HDMI Logos are trademarks or registered trademarks of HDMI Licensing Administrator, Inc.

FCC NOTICE

Class B digital device

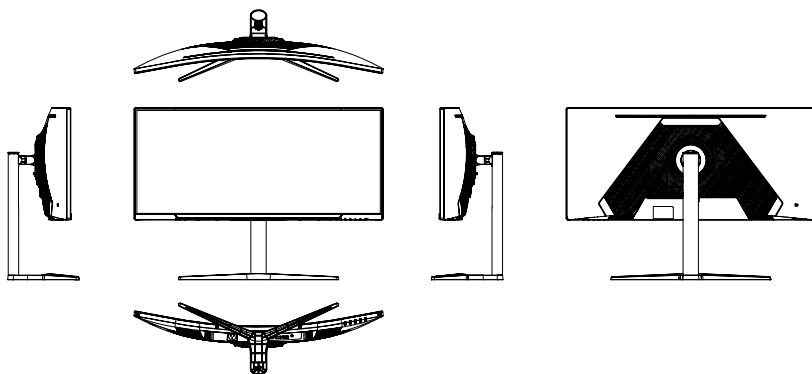
This equipment has been tested and found to comply with the limits for a Class B digital device, pursuant to Part 15 of the FCC Rules.

These limits are designed to provide reasonable protection against harmful interference in a residential installation.

This equipment generates, uses and can radiate radio frequency energy and, if not installed and used in accordance with the instructions, may cause harmful interference to radio communications.

However, there is no guarantee that interference will not occur in a particular installation.

INSTALLATION



Connection of power cord

First, insert one end of power cord cable into the power input jack of monitor, and another end into power outlet.

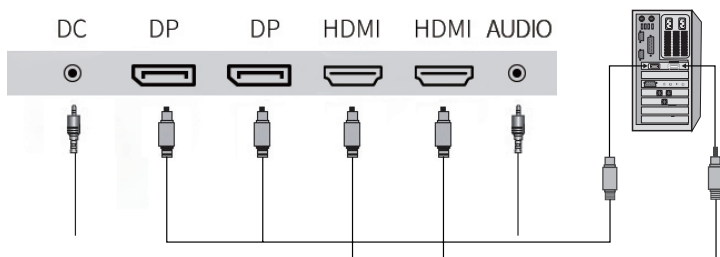
Power on

Turn on the monitor and computer, and then indicator will light green (or blue) when the screen is under normal condition. Please check to see if there is any wrong with the connection of video signal cable if the indicator lights red.

Self-inspection

If the monitor inspects there is no horizontal and vertical signal, it will prompt to check the video input, please refer to the illustration below, and the monitor will enter into power saving mode after several seconds, the indicator signal will light red. The screen will restore to normal display once receiving video signal.

Connecting Cables



Connect the power cord for your monitor to the AC IN port on the back of the monitor.

Plug the power cord for the monitor into a nearby outlet.

Use a connection appropriate for your computer.



[DC IN]



DP IN]



[HDMI IN]





[AUDIO IN]

POWER INDICATOR LIGHT

Indicator	Mode
No light	Power off
Green light	Normal work statement
Green light flash	No signal input

KEYS FUNCTION

5 Keys Model		7 Keys Model	
Key	Function	Key	Function
1/ MENU	Show OSD menu/select function	1/ MENU	Show OSD menu/select function
2/ DOWN	Move icon down/decrease value	2/ UP	Move icon up/increase value
3/ UP	Move icon up/increase value	3/ DOWN	Move icon down/ decrease value
4/ EXIT	Back to last menu/Auto adjust	4/ EXIT	Back to last menu/Auto adjust
5/ 	Turn ON / OFF monitor	5/ SCALE	Change ratio (wide or normal)
		6/ SOURCE	Display or change input signal
		7/ 	Turn ON / OFF monitor

ON SCREEN DISPLAY (OSD)

Menu Options

Main Menu :

- | | | |
|-----------------|-----------------|---------------|
| 1. Color Adjust | 2. Image Adjust | 3. Color Temp |
| 4. Tools | 5. Language | 6. Misc |

Explanation of individual options:

1. Color adjustment

1.1 Brightness adjustment:

This option will adjust your displays brightness. Use the up and down buttons to increase or decrease brightness setting.



1.2 Contrast adjustment:

This option will adjust the amount of difference between white values and black values. Use the up and down buttons to increase or decrease the contrast setting.

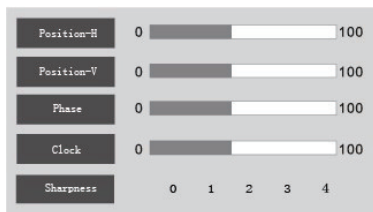
1.3 DCR function:

Press MENU to shows the main choice menus, press MENU into DCR choice item, press up or down to select ON or OFF, press MENU to open or close DCR function.

2. Image Adjust

2.1 Horizontal position adjustment:

This selection will adjust the horizontal position of the video on your display. This mode is only available in VGA mode. Use the up and down buttons to move your video display area left to right.



2.2 Vertical position adjustment:

This selection will adjust the vertical position of the video on your display. This mode is only available in VGA mode. Use the up and down buttons to move your video display area up and down.

2.3 Phase adjustment:

To press menu into main choice menus, press menu into phase adjustment, and then press up or down to start pixel sampling by phase improving stabilization.

2.4 Clock adjustment:

To press menu into main choice menus, press menu into Frequency adjustment, and then press up or down to adjust clock image display to track stability.

2.5 Sharpness function:

To press Menu into main choice menu, press Menu into sharpness adjustment, and then press Up or Down to select the value, and then press Menu to change sharpness of image.

3. Color temperature Adjust

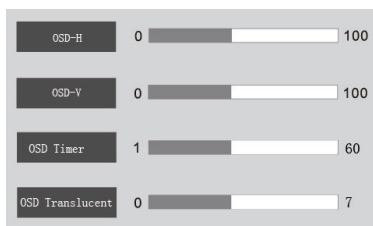
This selection will change the amounts of red, green, and blue present in the image. Warm mode will give more red, Cool mode will give more blue and User mode will allow you to make your own adjustments to the red, green and blue levels.



4. Tools

4.1 OSD H-position adjustment:

This selection will change the horizontal position of the On Screen Display Menu. Use the up and down buttons to change the position left to right.



4.2 OSD V-position adjustment:

This selection will change the vertical position of the On Screen Display Menu. Use the up and down buttons to move the display up and down.

4.3 OSD Timer:

This selection will adjust OSD menu display time on the screen.

4.4 Translucence:

This selection will adjust OSD menu transparency on the screen.

5. OSD choice language setting

This selection will allow you to select the language you want the menu to appear in. Select between English, Spanish, French, Italian, Deutch or Korean.

(Depending on your model, additional languages may be present.)

6. MISC

6.1 Auto configuration:

This selection will automatically adjust your image setting to the best viewing.



6.2 Auto color:

This selection will automatically adjust your color setting to the best viewing.

6.3 Factory reset:

This selection will reset the monitor to factory statement.

SPECIFICATIONS

Product Model	YMC-IP434-P2
Screen Size	34 inches
Panel Type	IPS
Backlight Type	LED Light RGB
Screen Type	Curved
Aspect Ratio	21:9
Brightness (Typical)	300cd/m2
Contrast Ratio (Typical)	3000:1
Resolution	UWQHD (3440*1440)
Refresh Rate	180Hz
Response Time	MPRT 1ms
Viewing Angle (Horizontal/Vertical)	178°/178° (CR>10)
Color Support	16.7M (120% sRGB)
OSD Language	English, Spanish, Chinese etc 7 Languages
Base Height Adjustment	Support Lift Adjustment, Tilt Adjustment
Connector	2*HDMI 2.1 + 2*DP 1.4 + DC+ Earphone
Power Input	AC 100 - 240V ~ 50 / 60 Hz
Adaptor	DC OUT 12V 5A
Power Consumption	Typical 60W
Stand By Power (DPMS)	<0.5W
VESA Mount	100 x 100 mm
Size	811.8 x 365.6 x 116.4 mm
Gross Weight	11 kg (Including stand)

TE DAMOS LA BIENVENIDA A YEYIAN UN NUEVO ESTÁNDAR EN GAMING DE NIVEL MUNDIAL

Ahora formas parte de la comunidad de millones de gamers en el mundo. Puedes ser sociable, deportista, o tener espíritu guerrero, explorador, constructor o estratega. Todas de estas facultades requieren reflejos sobrenaturales, máquinas poderosas, consistencia y una fuerte tolerancia a sufrir cientos de derrotas a manos de otros jugadores antes de que comiences a divertirte. Pero hay algo único que cada juego requerirá de ti, ya sea disruptivo y emocionante; un momento que te permite controlar lo que sucede a continuación; el milisegundo en el que sientes la intimidación, en el cual harás la jugada que te diferenciará del resto. Tu decisión en ese momento, tu confianza, tu pasión, y tu determinación de vencer, te llevará a una monumental Victoria.

Elige en grande, no te conformes y siempre sigue adelante.

Únete al juego.

Gracias por elegirnos y bienvenido a nuestra familia.

Al registrar tus productos, podrás disfrutar de noticias exclusivas, concursos y regalos.

USA | MX | ES:

www.yeyiangaming.com

REGISTRO DE PRODUCTO



INTRODUCCIÓN

General

Gracias por adquirir el modelo más reciente de monitor LED. Con sus ventajas en rendimiento de visualización, peso ligero, ahorro de energía y ausencia de radiación, este monitor LED te ofrecerá una experiencia visual nueva, cómoda, segura y ecológica.

Características

1. Temperatura de color (fría/cálida/personalizada)
2. Control de luz azul baja
3. Botón tipo Joystick
4. DCR
5. Menú multilenguaje
6. FreeSync
7. Modo de juego FPS/RTS
8. PIP/PBP

Contenido del empaque

Antes de instalar tu monitor LED, asegúrate de que estén incluidos los siguientes elementos:

- Monitor LED (con base)
- Cable de corriente
- Cable DP
- Adaptador de corriente
- Manual de usuario

Si falta alguno de estos elementos, contacta a tu distribuidor para recibir soporte técnico y atención al cliente.

NOTA: Guarda la caja original y el material de empaque por si necesitas transportar el monitor en el futuro.

PRECAUCIONES

- Mantén el monitor alejado de fuentes de agua o lugares húmedos como baños, cocinas, sótanos y albercas.
- Colócalo sobre una superficie plana. Si se cae, puede causar daños o lesiones.
- Usa y guarda el monitor en un lugar fresco, seco y bien ventilado, lejos de fuentes de emisión de calor.
- No cubras las ventilaciones traseras ni lo coloques sobre camas, sofás o superficies similares.
- El rango de voltaje se indica en la etiqueta posterior. Si no sabes cuál es el voltaje de tu red, consulta a tu proveedor de energía.
- Si no usarás el monitor por mucho tiempo, desconéctalo para evitar riesgos eléctricos.
- Usa un enchufe con tierra confiable. No sobrecargues el tomacorriente.
- No introduzcas objetos extraños en el monitor.
- No intentes desarmarlo o repararlo tú mismo. Contacta al servicio postventa.
- No jales o tuerzas el cable de alimentación con fuerza.
- No retires la capa polarizadora de la pantalla (no es una película protectora).



HDMI y sus logotipos son marcas registradas de HDMI Licensing Administrator, Inc.

FCC NOTICE

Dispositivo digital de clase B

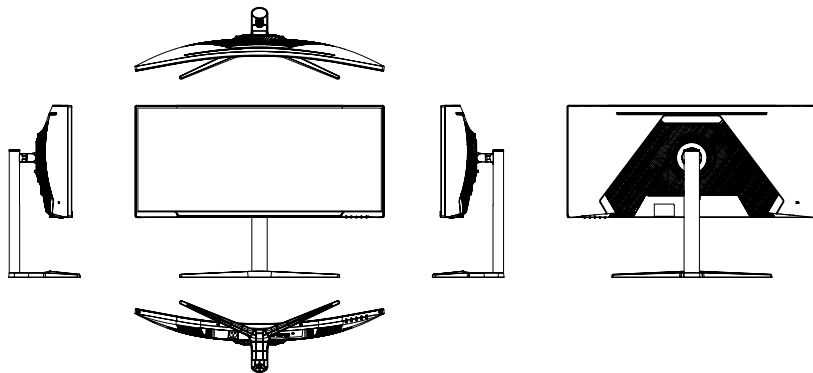
Este equipo ha sido probado y cumple los límites establecidos para los dispositivos digitales de Clase B, de acuerdo con la Parte 15 de las normas de la FCC.

Estos límites están diseñados para proporcionar una protección razonable contra interferencias perjudiciales en una instalación residencial.

Este equipo genera, utiliza y puede irradiar energía de radiofrecuencia y, si no se instala y utiliza de acuerdo con las instrucciones, puede causar interferencias perjudiciales en las comunicaciones por radio.

No obstante, no se garantiza que no se produzcan interferencias en una instalación concreta.

INSTALACIÓN



Conexión del cable de alimentación

Primero, inserta un extremo del cable de corriente en el conector de entrada de energía del monitor y el otro extremo en un tomacorriente.

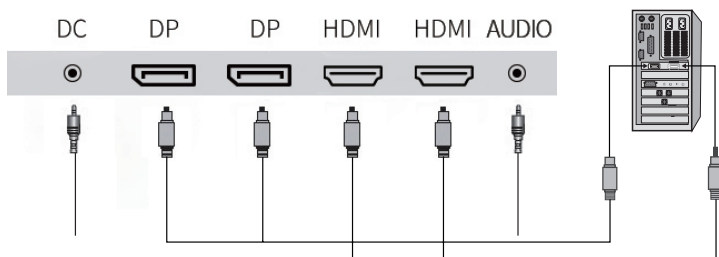
Encendido

Enciende el monitor y la computadora. El indicador se iluminará en verde (o azul) cuando la pantalla funcione normalmente. Si el indicador se ilumina en rojo, verifica la conexión del cable de señal de video.

Autoinspección

Si el monitor detecta que no hay señal horizontal o vertical, mostrará un mensaje para revisar la entrada de video (ver ilustración en el manual). Después de unos segundos, entrará en modo de ahorro de energía y el indicador se pondrá rojo. Al recibir señal de video, la pantalla volverá a mostrar con normalidad.

Conexiones de cables



Conecta el cable de alimentación al puerto AC IN en la parte trasera del monitor. Luego conéctalo a una toma de corriente cercana. Utiliza el tipo de conexión apropiado según tu computadora.



[DC IN]



DP IN]



[HDMI IN]





[AUDIO IN]

INDICADOR DE ENCENDIDO

Indicador	Modo
Sin luz	Apagado
Luz verde	Funcionamiento normal
Luz verde intermitente	Sin señal de entrada

FUNCIÓN DE LOS BOTONES

Modelo de 5 botones		Modelo de 7 botones	
Key	Function	Key	Function
1/ MENÚ	Muestra el menú OSD / selecciona funciones	1/ MENÚ	Muestra el menú OSD / selecciona funciones
2/ ABAJO	Mueve el icono hacia abajo / disminuye valores	2/ ABAJO	Mueve el icono hacia abajo / disminuye valores
3/ ARRIBA	Mueve el icono hacia arriba / aumenta valores	3/ ARRIBA	Mueve el icono hacia arriba / aumenta valores
4/ SALIR	Regresa al menú anterior / Autoajuste	4/ SALIR	Regresa al menú anterior / Autoajuste
5/ 	Apagado del monitor	5/ ESCALA	Cambia proporción (ancho o normal)
		6/ FUENTE	Muestra o cambia la señal de entrada
		7/ 	Apagado del monitor

MENÚ EN PANTALLA (OSD)

Opciones de menú

Menú principal:

- | | | |
|--------------------|---------------------|-------------------|
| 1. Ajuste de color | 2. Ajuste de imagen | 3. Temp. de color |
| 4. Herramientas | 5. Idioma | 6. Varios |

Explicación de opciones:

1. Ajuste de color

1.1 Brillo:

Ajusta el brillo general. Usa los botones arriba/abajo.

1.2 Contraste:

Ajusta la diferencia entre blancos y negros.

1.3 Función DCR:

Enciende/apaga DCR desde el menú.



2. Ajuste de imagen

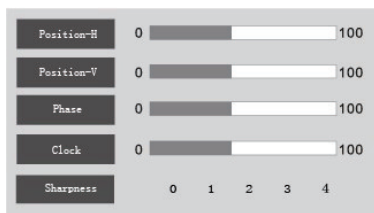
2.1 Posición horizontal (solo en modo VGA).

2.2 Posición vertical (solo en modo VGA).

2.3 Fase: Mejora la estabilidad del muestreo de píxeles.

2.4 Reloj: Ajusta la frecuencia para mejorar estabilidad de la imagen.

2.5 Nitidez: Ajusta la definición de imagen.



3. Temperatura de color

Modifica los niveles de rojo, verde y azul:

- Cálido: Más rojo
- Frío: Más azul
- Usuario: Ajuste personalizado de colores



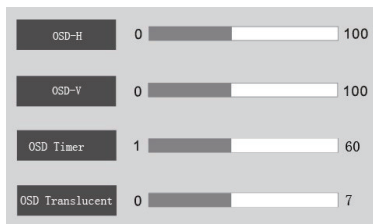
4. Herramientas

4.1 Posición horizontal del OSD

4.2 Posición vertical del OSD

4.3 Temporizador del OSD

4.4 Transparencia del menú OSD



5. idioma del menú OSD

Idiomas disponibles: Inglés, Español, Francés, Italiano, Alemán o Coreano. (Puede variar según modelo).

6. VARIOS

6.1 Auto configuración: Ajuste automático de imagen.

6.2 Auto color: Ajuste automático de color.

6.3 Restaurar de fábrica: Restablece los valores originales.



ESPECIFICACIONES

Modelo	YMC-IP434-P2
Tamaño de pantalla	34 pulgadas
Tipo de panel	IPS
Retroiluminación	LED RGB
Tipo de pantalla	Curva
Relación de aspecto	21:9
Brillo típico	300cd/m2
Relación de contraste	3000:1
Resolución	UWQHD (3440*1440)
Frecuencia de actualización	180Hz
Tiempo de respuesta	MPRT 1ms
Ángulo de visión	178°/178° (CR>10)
Colores	16.7M(120% sRGB)
Idiomas del OSD	Inglés, Español, Chino, etc. (7 en total)
Ajuste de altura	Inclinación y elevación ajustable
Conectores	2*HDMI 2.1 + 2*DP 1.4 + DC+ audífonos
Entrada de energía	AC 100 - 240V ~ 50 / 60 Hz
Adaptador	Salida DC 12V 5A
Consumo típico	60W
Modo de espera	<0.5W
Montaje VESA	100 x 100 mm
Tamaño	811.8 x 365.6 x 116.4 mm
Peso bruto	11 kg (con base)



Distributed by | Distribuido por
Vadeto Group

USA

10065 Via de la Amistad A1,
San Diego, CA, US 92154
Tel. +1 (888).499.8103

MÉXICO

Calz. José Guadalupe Gallo #8490-A
Col. Agua Blanca Industrial, Zapopan, Jalisco, México
C.P. 45235 Tel. +52.33.1078.3404

ESPAÑA

CL Manuel Tovar N° 16 , 28034 Madrid, España
Tel. +34.911.764.633