

USER'S MANUAL

MANUAL DE USUARIO

VOLUME CONTROL

CONTROL DE VOLUMEN

USB INTERFACE

INTERFAZ USB

LIGHTWEIGHT DESIGN

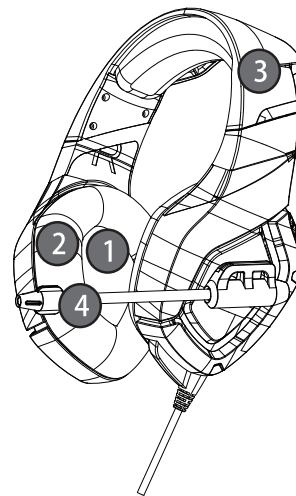
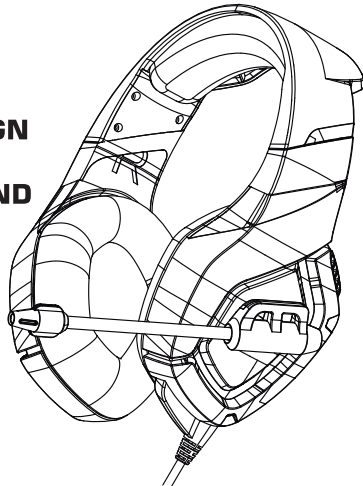
DISEÑO LIGERO

HIGH FIDELITY SOUND

SONIDO DE ALTA FIDELIDAD

50mm DRIVERS

ALTAVOCES DE 50mm



Product Introduction

1. High-quality sound unit offers premium high, mids and low frequencies in an outstanding audio experience.
2. Synthetic leather material, makes the headphones comfortable to wear.
3. Headphones with lightweight design and self-adjusting headband, delivers one of the best gaming experiences
4. High sensitivity microphone delivers more accurate and clear voice.
5. Volume control.
6. Microphone on-off button.
7. USB Interface for Power Supply and Audio Data, for PC Gaming.



HIGH SENSITIVITY MICROPHONE

MICRÓFONO DE ALTA SENSIBILIDAD



ERGONOMIC AND COMFORTABLE DESIGN

DISEÑO ERGONÓMICO Y COMFORTABLE



SYNTHETIC LEATHER

PIEL SINTÉTICA



LED LIGHT

LUZ LED

Technical Information

DRIVER SIZE	50 mm
MICROPHONE IMPEDANCE	2.2K Ω
IMPEDANCE	20 Ω + 15%
CABLE LENGTH	7.21ft+ 15%
FREQUENCY RANGE	20-20 KHz
MICROPHONE	0.23 x 0.10 in
MICROPHONE SENSITIVITY	-38dB \pm 3dB
WORKING CURRENT	< 100mA
HEADSET JACK	USB

Operating Instructions

- The Headset uses USB plug audio device, such as Laptop, PC.
- Generally, the cable end of microphone end is designed to be placed in the left side of the headset.
- When using the headset on a computer, please make sure the headset microphone switch is turned on, then make sure the computer microphone switch is turned on. Please find the speaker icon on the taskbar, and double click to enter the volume control settings and enter the voice option in the audio control panel.
- Please make sure the headset volume adjustment button is at the minimum volume and can be adjusted to the appropriate volume.
- This headset supports 32 and 64 bits Win 7, Win 8 and Win 10.

Frequently Asked Questions

- When playing music in the headset its not playing it correctly.
 - The headset plug is USB, if you are connecting to a device that is not using this connector. This problem will occur.
- When playing music with the headset, there is sound, but the voice won't work.
 - Please make sure that the microphone switch on the headset it turned on.
 - The headset plug has the function of audio/voice combination, and its applicable to a single port device, please make sure the device fits the combination interface.
- When playing music with the headset, the sound its distorted, small volume and unclear sound, or one side will play music and the other side will not.
 - Please check if the plug its correctly inserted into the device.
 - Could be a strong magnetic field near, like a mobile phone or a fan, please remove it from there
 - Check if the microphone boost of the computer it turned on:
open control panel>sound>record>level>microphone boost.

Caution

- Please enjoy the music at a moderate level, to prevent hearing damage.
- Please be careful to wear the headphones while driving or cycling.
- Product specifications are subject to change without notice.
- Do not disassembly of try to repair the headset, take it to a professional service center.

Contents

- Gaming Headset
- Operating Instructions
- Warranty

Driver Installation

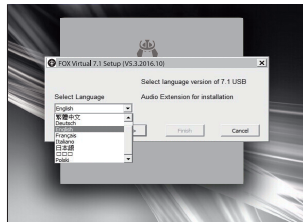


YeYian
Virtual 7.1
AUDIO

1. Turn on your computer, download the driver from the official website download it from the product page.



2. Find the file you downloaded from the product website and double click the driver icon to get into the installation page.



3. Language menu will appear for you to select the language you prefer.



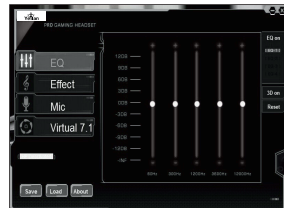
4. After selecting the language, click "Next" to install.



5. Click finish to restart your computer.

Driver Installation

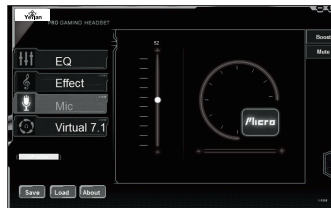
6. After restarting your computer, double click the program icon to open it and select any of the available modes: EQ, scene mode, microphone and virtual 7.1 sound



EQUALIZER



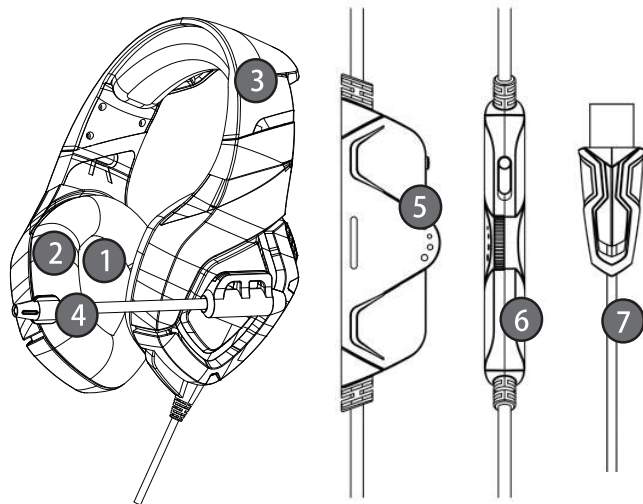
SCENE MODE



MIC



VIRTUAL 7.1



Introducción del Producto

1. Este auricular ofrece un rango de frecuencias medias, altas y bajas de gran calidad creando una experiencia de audio excepcional.
2. El material de piel sintética, hace que los auriculares sean cómodos de usar.
3. Diseño ligero, autoajutable, crea una de las mejores experiencias de juego.
4. El micrófono de alta sensibilidad ofrece una voz más precisa y clara.
5. Control de volumen.
6. Botón de encendido y apagado del micrófono.
7. Conector estándar USB

Información Técnica

TAMAÑO DEL ALTAVOZ	50 mm
IMPEDANCIA DEL MICRÓFONO	2.2K Ω
IMPEDANCIA	20 Ω +15%
LONGITUD DEL CABLE	2.2m+15%
RANGO DE FRECUENCIA	20-20 KHz
MICRÓFONO	6.0x2.7 mm
SENSIBILIDAD DEL MICRÓFONO	-38dB+3dB
CONSUMO DE ENERGÍA	<100mA
TOMA PARA AURICULARES	USB

Instrucciones de Operación

1. El auricular es compatible con dispositivos de audio de un solo conector USB, como una computadora portátil ó PC de escritorio.
2. En general, el cable del extremo del micrófono está diseñado para colocarse en el lado izquierdo del auricular.
3. Cuando use el auricular en una computadora, asegúrese de que el interruptor del micrófono en el audifono esté activado, luego asegúrese de que el indicador del micrófono esté encendido. Busque el icono del altavoz en la barra de tareas y haga doble clic para ingresar a la configuración de control de volumen. E ingrese la opción de voz en el panel de control de audio.
4. Asegúrese de que el botón de ajuste del volumen del auricular esté al mínimo y que pueda ajustarse al volumen adecuado.
5. Este auricular es compatible con Win7, Win8 y Win10 de 32 y 64 bits.

Preguntas Frecuentes

1. Cuando se reproduce música en el auricular, no se reproduce correctamente
 - a. El auricular se conecta a su conector USB, si se conecta a un dispositivo que no utiliza este estándar. Ocurrirá este problema.
2. Al reproducir música con el auricular, hay sonido, pero la voz no se escucha.
 - a. Por favor, asegúrese de que el micrófono enciende en el auricular.
 - b. El conector del auricular tiene la función de combinación de audio / voz, y es aplicable a un dispositivo de un solo puerto, asegúrese de que el dispositivo se ajuste al dispositivo al que se conecta.
3. Al reproducir música con el auricular, el sonido es distorsionado, el volumen es bajo y poco claro, o un lado reproduce música y el otro no.
 - a. Por favor, compruebe si el enchufe está insertado correctamente en el dispositivo.
 - b. Podría haber un campo magnético fuerte cerca, como un teléfono móvil o un ventilador, muévelo de lugar.
 - c. Compruebe si la opción de aumento del micrófono en la computadora está encendida: abra el panel de control> sonido> grabar> nivel> aumento del micrófono.

Precaución

- Por favor, disfrute la música a un nivel moderado, para evitar daños a la audición.
- Tenga cuidado de usar los auriculares mientras conduce o monta en bicicleta.
- Las especificaciones del producto están sujetas a cambios sin previo aviso.
- No desmonte el dispositivo para reparar el auricular, llévalo a un centro de servicio profesional.

Contenido

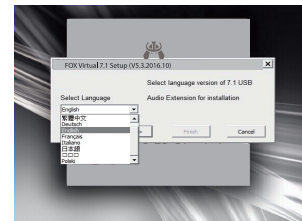
- Auriculares para Juegos
- Manual de Instrucciones
- Póliza de Garantía

Instalación del Controlador

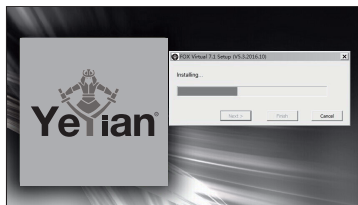


YeYian
Virtual 7.1
AUDIO

1. Encienda su ordenador, descargue el controlador del sitio web oficial desde la página del producto.



2. Ubique el controlador que descargó previamente en su ordenador y haz doble clic en el icono del programa para iniciar el proceso de instalación.
3. Aparecerá el menú de idioma para que seleccione el idioma que prefiera.

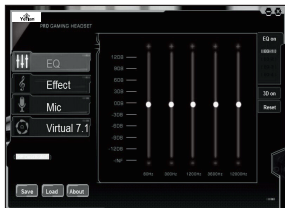


4. Después de seleccionar el idioma, haga clic en "Siguiente" para instalar.

5. Haga clic en Finalizar para reiniciar su ordenador.

Instalación del Controlador

6. Después de reiniciar el ordenador, inicie el programa de audio y seleccione las diferentes opciones: ecualizador, modo de escena, micrófono y sonido virtual 7.1.



ECUALIZADOR



MODO DE ESCENA



MICRÓFONO



VIRTUAL 7.1