



# VENTLE

---

GAMING COMPUTER CASE / GABINETE GAMING / CAJA PC GAMING

# WELCOME TO YEYIAN A NEW LEVEL OF WORLD GAMING

You're one of the millions of gamers. You can be the socially engaged, the sport fun, the explorer, the soldier, the builder or the strategist. All require sobrenatural reflexes, powerful machines, consistency and a strong tolerance for suffering hundreds of defeats at the hands of other players before the fun kicks in. But there is something unique required in a game, disruptive and exciting; a moment that allows you to control what happens next; the millisecond you feel intimidated, the move that will set you apart from the rest. Your decision in that moment, your confidence, your passion, and your determination to win, will take you to the monumental Victory.

Choose big, don't settle and always keep going.

***Be part of the game.***

Thank you for choosing us and welcome to our family.

Registering your products, you can enjoy exclusive news, contest, and giveaways.

USA: [www.yeyian.us](http://www.yeyian.us) | MX: [www.yeyian.mx](http://www.yeyian.mx) | ES: [www.yeyian.es](http://www.yeyian.es)

---

## PRODUCT REGISTRATION



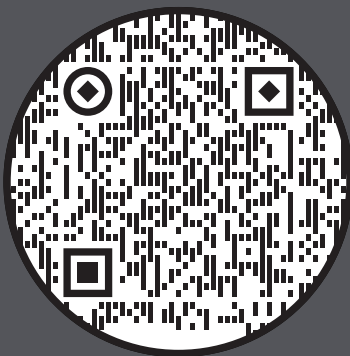
**Information**  
and releases



**Promotions**  
and updates



**Giveaways**  
and gifts



# BIENVENIDO A YEYIAN

## UN NUEVO ESTÁNDAR EN GAMING DE NIVEL MUNDIAL

Eres uno de los millones de jugadores. Puedes ser él socialmente comprometido, él deportista divertido, él explorador, él soldado, el constructor o él estratega. Todos requieren reflejos sobrenaturales, máquinas poderosas, consistencia y una fuerte tolerancia a sufrir cientos de derrotas a manos de otros jugadores antes de que comience la diversión. Pero hay algo único que se requiere en un juego, disruptivo y emocionante; un momento que te permite controlar lo que sucede a continuación; el milisegundo en el que te sientes intimidado, en el cual harás el movimiento que te diferenciará del resto. Tu decisión en ese momento, tu confianza, tu pasión, y tu determinación de vencer, te llevará a la monumental Victoria.

Elige grande, no te conformes y siempre sigue adelante.

**Únete al juego.**

Gracias por elegirnos y bienvenido a nuestra familia.

Al registrar tus productos, podrás disfrutar de noticias exclusivas, concursos y obsequios.

USA: [www.yeyian.us](http://www.yeyian.us) | MX: [www.yeyian.mx](http://www.yeyian.mx) | ES: [www.yeyian.es](http://www.yeyian.es)

---

### REGISTRO DE PRODUCTO



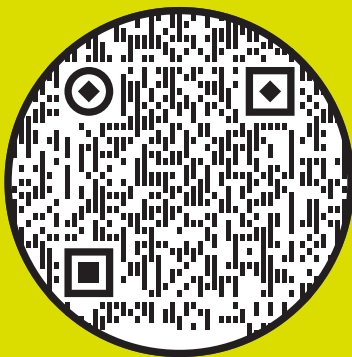
**Información**  
y lanzamientos



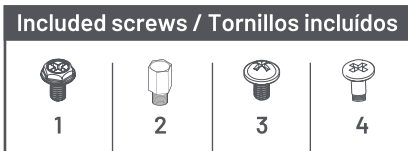
**Promociones**  
y actualizaciones



**Giveaways**  
y regalos



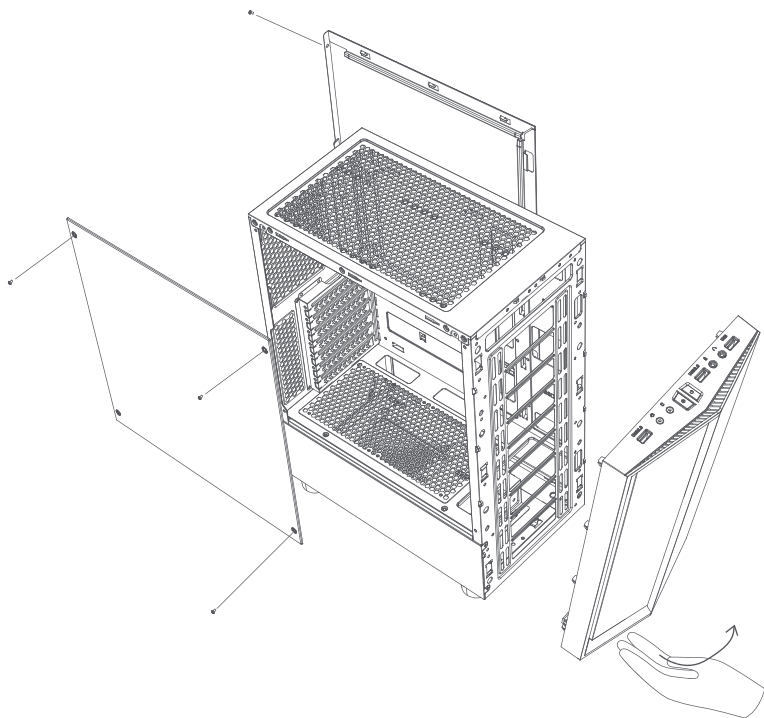
## INCLUDED PARTS / PARTES INCLUIDAS



|   |  |
|---|--|
| 1 | Power Supply Screw / Tornillos para fuente de poder (x6) |
| 2 | Brass screw / Soporte de latón (x2)                      |
| 3 | Motherboard Screw / Tornillos para tarjeta madre (x12)   |
| 4 | Hard Drive screws / Tornillos para discos duros (x4)     |

# INSTALLATION / INSTALACIÓN

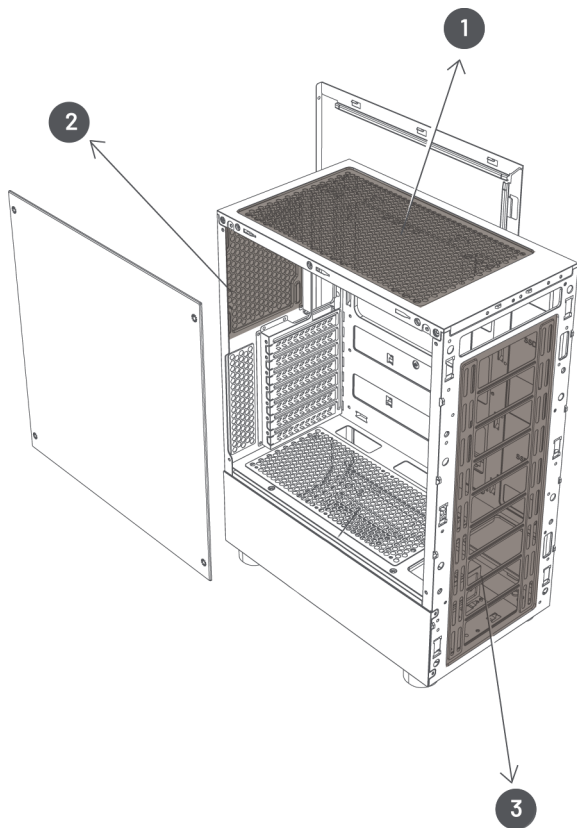
*DISASSEMBLE THE SIDE AND FRONT PANELS /  
DESENSAMBLAR LOS PANELES LATERALES Y FRONTALES*



**First remove the side panels and then remove the front panel as shown in the image above**

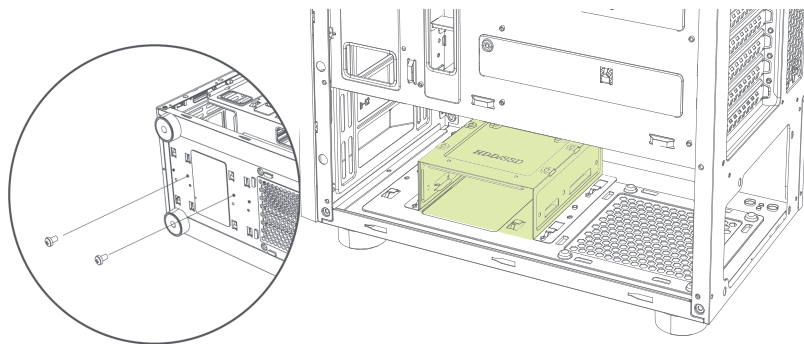
Retire primero los paneles laterales para posteriormente retirar el panel frontal como se muestra en la imagen superior

## FANS INSTALLATION / INSTALACIÓN DE VENTILADORES



|   |   |
|---|---|
| 1 | Top Panel / Panel superior: 120 mm (x2)               |
| 2 | Back Panel / Panel posterior: 120 mm (x1)             |
| 3 | Front Panel / Panel frontal: 120 mm (x3), 140 mm (x2) |

# SSD & HDD INSTALLATION / INSTALACIÓN DE DISCOS DUROS Y SSD



**1.- Loosen 2 screws from the HDD bracket at the bottom of the case**

1.- Remueva los 2 tornillos de la parte inferior del gabinete

**2.- The hard drive bracket supports 2 configurations:**

2.- El soporte para discos duros soporta 2 configuraciones:

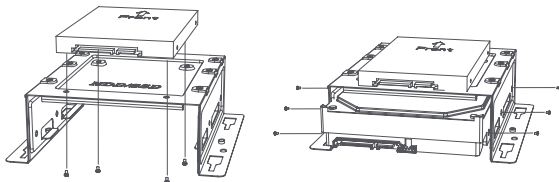
**1) 1 SSD on the top of the bracket + 1 HDD on the bottom**

**2) 1 HDD at the top of the bracket + 1 HDD at the bottom**

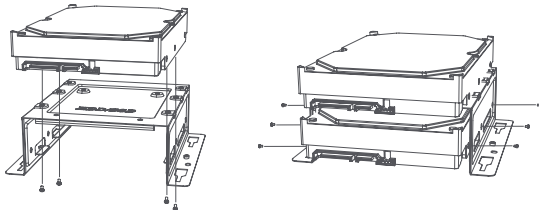
1) 1 SSD en la parte superior del soporte + 1 HDD en la parte inferior

2) 1 HDD en parte superior del soporte + 1 HDD en la parte inferior

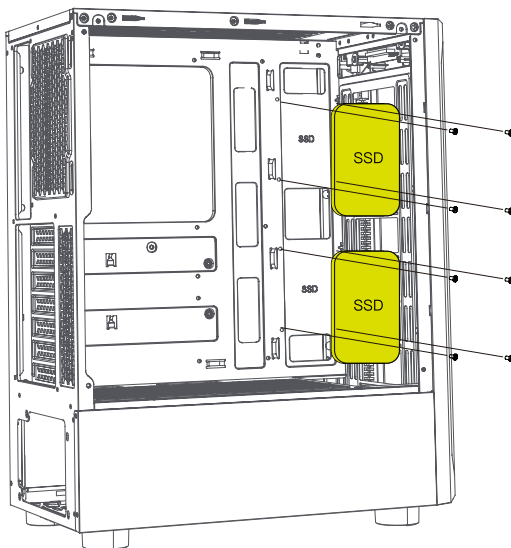
1)



2)



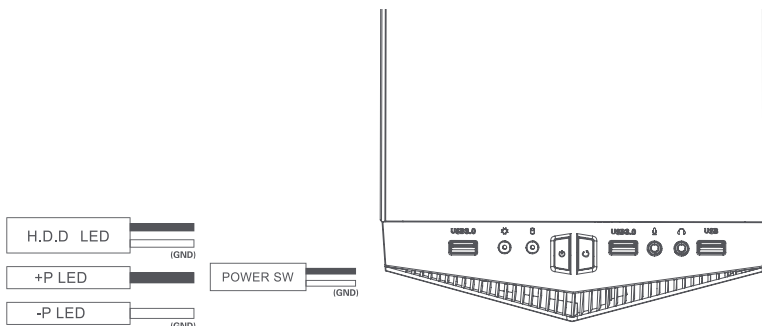
## SSD NSTALLATION / INSTALACIÓN DE SSD



**1.- Place the SSDs on the left side or right side of the cabinet and hold them on to the other side with the screws as shown in the image above.**

1.- Coloque los SSD por la parte lateral izquierda ó lateral derecha del gabinete y sujetelos por la contraparte con los tornillos como se muestra en la imagen superior

## CONNECTIONS / CONEXIONES



### Installation of power supply switch and signal led

Instalación de interruptor de la fuente de poder y el led de señal

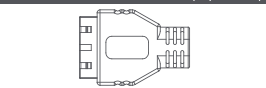
case AzaliaHD Audio connector



case USB connector



case USB3.0 connector (Optional)



### Installation the USB ports and audio out

Instalación de los puertos USB y salida de audio

Motherboard HD Audio connector

|            |   |               |
|------------|---|---------------|
| PORT1L     | ■ | AUD GND       |
| PORT1R     | ■ | PRESENSE#     |
| PORT2R     | ■ | SENSE1_RETURN |
| SENSE_SEND | ■ | NO PIN        |
| PORT2L     | ■ | SENSE_RETURN  |

Motherboard USB connector

|     |   |     |
|-----|---|-----|
| VCC | ■ | VCC |
| D-  | ■ | D-  |
| D+  | ■ | D+  |
| GND | ■ | GND |
|     | ■ | NC  |

Motherboard USB3.0 connector









Distributed by / Distribuido por:  
Vadeto Group

USA

10065 Via de la Amistad A1, San  
Diego, CA 92154

Tel. +1 (888).499.8103

[www.yeyian.us](http://www.yeyian.us)

MÉXICO

Calz. José Guadalupe Gallo #8490-A  
Col. Agua Blanca Industrial, Zapopan, Jalisco,  
México

C.P. 45235 Tel. +52.33.1078.3404

[www.yeyian.mx](http://www.yeyian.mx)

ESPAÑA

CL Manuel Tovar N° 16 ,  
28034 Madrid, España

Tel. +34.911.764.633

[www.yeyian.es](http://www.yeyian.es)