



VAULT

Gaming Computer Case | Gabinete Gaming | Caja PC Gaming

User Manual
Manual de Usuario

WELCOME TO YEYIAN A NEW LEVEL IN THE WORLD OF GAMING

You're one of millions upon millions of gamers. You can be socially engaged, sporty, an explorer, a soldier, a builder or a strategist. All of these archetypes require supernatural reflexes, powerful machines, consistency and a strong tolerance to being defeated hundreds upon hundreds of times before the fun kicks in. Even so, there is something unique that each game will require of you, excitement and disruption; a moment where you control what happens next, that fleeting feeling of intimidation, the play that will set you apart from the rest. Every decision you take, your confidence, your passion and your determination to win will take you to a monumental Victory.

Choose big, don't conform, and always keep moving forward.

Be part of the game.

Thank you for choosing us and welcome to our family.

Register your products to receive exclusive news and participate in our contests and giveaways.

USA | MX | ES:
www.yeyiangaming.com

PRODUCT REGISTRATION



TE DAMOS LA BIENVENIDA A YEYIAN UN NUEVO ESTÁNDAR EN GAMING DE NIVEL MUNDIAL

Ahora formas parte de la comunidad de millones de gamers en el mundo. Puedes ser sociable, deportista, o tener espíritu guerrero, explorador, constructor o estratega. Todas de estas facultades requieren reflejos sobrenaturales, máquinas poderosas, consistencia y una fuerte tolerancia a sufrir cientos de derrotas a manos de otros jugadores antes de que comiences a divertirte. Pero hay algo único que cada juego requerirá de ti, ya sea disruptivo y emocionante; un momento que te permite controlar lo que sucede a continuación; el milisegundo en el que sientes la intimidación, en el cual harás la jugada que te diferenciará del resto. Tu decisión en ese momento, tu confianza, tu pasión, y tu determinación de vencer, te llevará a una monumental Victoria.

Elige en grande, no te conformes y siempre sigue adelante.

Únete al juego.

Gracias por elegirnos y bienvenido a nuestra familia.

Al registrar tus productos, podrás disfrutar de noticias exclusivas, concursos y regalos.

USA | MX | ES:

www.yeyiangaming.com

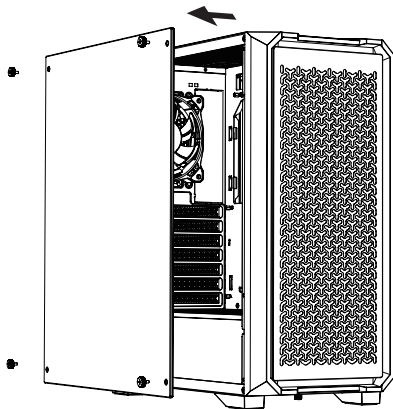
REGISTRO DE PRODUCTO



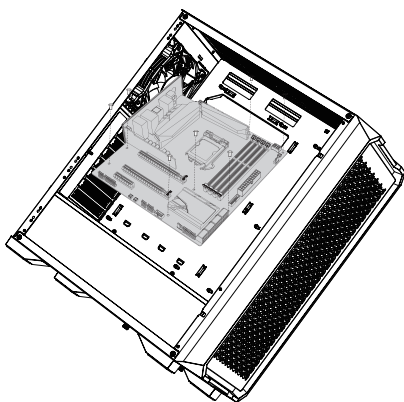
SPECIFICATIONS

Model Modelo	YCM-APVAU-G1
Form Factor Factor de Forma	Mid Tower Media Torre
Overall Dimensions Dimensiones	15.43 x 7.87 x 17.95 in 392 x 200 x 456 mm
Motherboard Compatibility Compatibilidad Placa Base	ATX/M-ATX/ITX
Max CPU Cooler Altura Máxima Disipador CPU	6.1 in / 155 mm
Max VGA Length Longitud Máx Tarjeta Gráfica	12.6 in / 320 mm
Included Fans Ventiladores Incluidos	120 mm ARGB PWM x 4
Drive Bays Bahías de Unidad	2 x 2.5" SSD 1 x 3.5" HDD 1 x 2.5" / 3.5" Combo
PSU Support Tipo de Fuente de Poder Compatible	ATX
Expansion Slots Bahías de Expansión	7
Material	0.5 mm SPCC
Frontal Panel Panel Frontal	USB 3.0 x1, USB 2.0 x1 , Type-C x1
Frontal Audio Audio Frontal	HD Audio Audio HD
Additional Accessories Accesorios Adicionales	ARGB fan HUB with PWM Concentrador ARGB con PWM

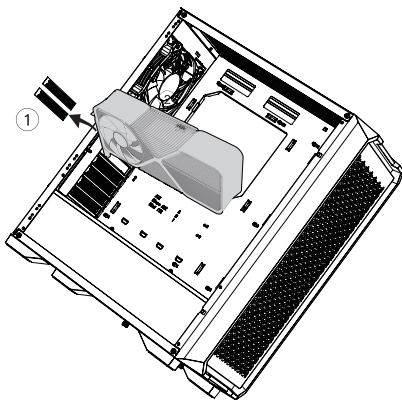
REMOVE SIDE PANEL REMUEVE EL PANEL LATERAL



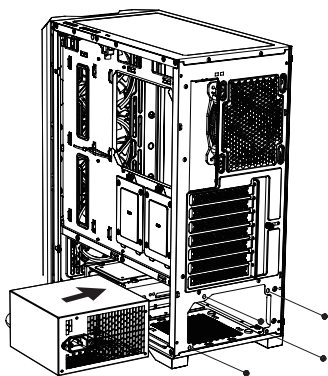
MOTHERBOARD INSTALLATION INSTALACIÓN DE LA PLACA BASE



VGA/PCI-EXPRESS CARD INSTALLATION INSTALACIÓN DE LA TARJETA VGA/PCI



POWER SUPPLY INSTALLATION INSTALACIÓN DE LA FUENTE DE ALIMENTACIÓN

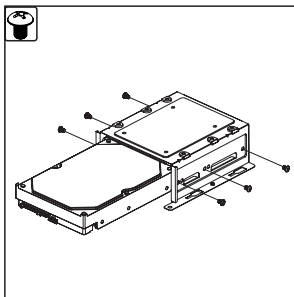
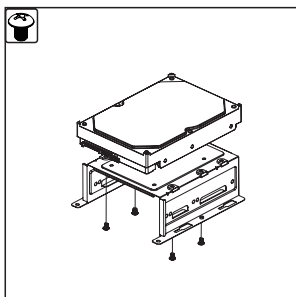


HARD DISK INSTALLATION

INSTALACIÓN DEL DISCO DURO

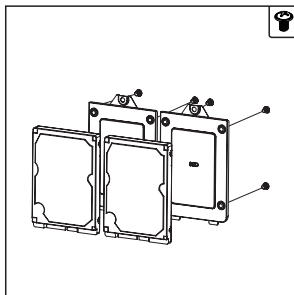
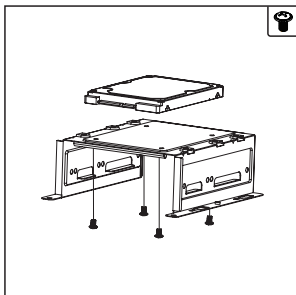
Installing a 3.5" hard disk drive

Instalar una ranura de disco duro de 3.5"



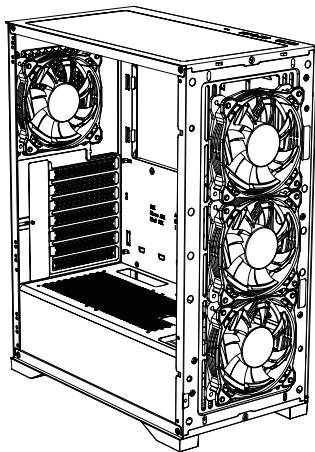
Installing a 2.5" solid state drive

Instalar una ranura solid state de 2.5"



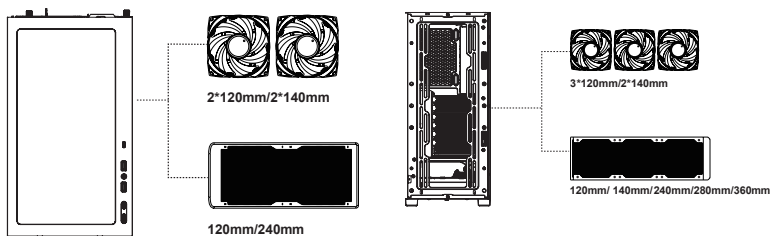
FAN INSTALLATION

INSTALACIÓN DE VENTILADORES

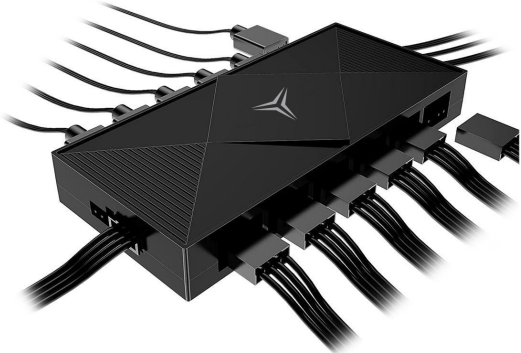


INSTALLING LIQUID COOLING RADIATOR

INSTALACIÓN DE REFRIGERACIÓN LIQUIDA



PWM + M/B FAN HUB + CABLE
CONCENTRADOR DE VENTILADORES
PWM + M/B + CABLE

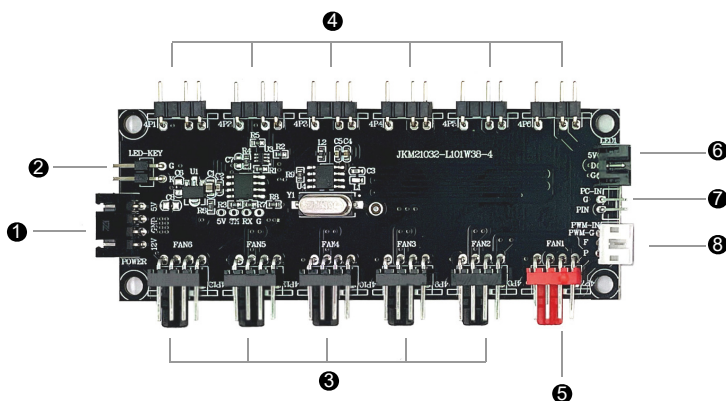


PWM + M/B FAN HUB INNER ILLUSTRATION

ILUSTRACIÓN INTERNA DEL CONCENTRADOR DE VENTILADORES PWM + M/B

1. SATA power supply interface
2. Case button connect (connected with Reset button)
3. Black connectors for PWM conventional fan interface (for 4-pin fans / 3-pin fans)
4. Fans LED lighting interface
5. Red connector for CPU fan dedicated interface (connect with CPU fan, with speed detection function)
6. LED strip lighting interface
7. Motherboard synchronization function interface
8. PWM interface

1. Interfaz de fuente de alimentación SATA
2. Conexión del botón de la carcasa (conectado con el botón de reinicio)
3. Conectores Negros para interfaz de ventilador convencional PWM (para ventiladores de 4 pines / ventiladores de 3 pines)
4. Interfaz de iluminación LED de ventiladores
5. Conector Rojo para la interfaz dedicada del ventilador de la CPU (conectar con el ventilador de la CPU, con función de detección de velocidad)
6. Interfaz de iluminación de tira LED
7. Interfaz de la función de sincronización de la placa base
8. Interfaz PWM





Distributed by | Distribuido por
Vadeto Group

USA

10065 Via de la Amistad A1,
San Diego, CA, US 92154
Tel. +1 (888).499.8103

MÉXICO

Calz. José Guadalupe Gallo #8490-A
Col. Agua Blanca Industrial, Zapopan, Jalisco, México
C.P. 45235 Tel. +52.33.1078.3404

ESPAÑA

CL Manuel Tovar N° 16 , 28034 Madrid, España
Tel. +34.911.764.633