



ELYSIUM 24

Fast IPS Gaming Monitor | Monitor Gamer con Tecnología Fast IPS

User Manual
Manual de Usuario

WELCOME TO YEYIAN A NEW LEVEL IN THE WORLD OF GAMING

You're one of millions upon millions of gamers. You can be socially engaged, sporty, an explorer, a soldier, a builder or a strategist. All of these archetypes require supernatural reflexes, powerful machines, consistency and a strong tolerance to being defeated hundreds upon hundreds of times before the fun kicks in. Even so, there is something unique that each game will require of you, excitement and disruption; a moment where you control what happens next, that fleeting feeling of intimidation, the play that will set you apart from the rest. Every decision you take, your confidence, your passion and your determination to win will take you to a monumental Victory.

Choose big, don't conform, and always keep moving forward.

Be part of the game.

Thank you for choosing us and welcome to our family.

Register your products to receive exclusive news and participate in our contests and giveaways.

USA | MX | ES:

www.yeyiangaming.com

PRODUCT REGISTRATION



GENERAL INFORMATION

Installation of base

1. Take out the Stand Neck and base, and assemble the base with a screw.

PRODUCT DESCRIPTION AND TYPE OF USE

The LED backlit LCD color monitor presents a very rugged structure. It is designed for continuous operation and can be used in closed circuit TV systems without risk of excessive fatigue. The Flat Panel Display has an active matrix, thin-film transistor (TFT), liquid crystal display (LCD).

GENERAL FEATURES

- DC 12V Power Input
- Display area
- Wall mounting VESA standard 75*75mm (Not included bracket)
- DP Input video input Interface
- HDMI Input video input Interface
- Audio Output Interface
- Multilingual OSD menu for easy setting and optimization of the display

OPENING THE BOX

Check that the packing and the contents are not visibly damaged. Contact the reseller immediately if parts are either missing or damaged. Do not attempt to use the device in this case. Send the product back in its original packing if it is damaged.

CONTENTS OF THE BOX

- Monitor
- Power Adapter
- DP cable
- User manual

WARNINGS

POWER

- Only use the power unit provided to power the device. Check mains rating before plugging the power unit in.
- Do not pull the cable to unplug the device.

SAFETY PRECAUTIONS

- Keep the device away from rain and humidity to prevent risk of fire and electrocution. Do not introduce material (solid or liquid) inside. If this should accidentally occur, disconnect the device from the mains and have it inspected by qualified personnel.
- Never open the device. In all cases, contact the qualified personnel or authorized service center for repairs.
- Keep the device away from children, to prevent accidental damage.
- Do not touch the device with wet hands to prevent electrical shock or mechanical damage.
- Do not use the device if it should fall or the external casing is damaged. Risk of electrocution if the device is used in such conditions. Contact the reseller or your installer.
- It is advisable to disconnect the power wire if the monitor is not used for an extended period.

INSTALLATION PRECAUTIONS

- To prevent overheating the device, arrange it in a position allowing the flow of air through the slots in the casing. Ensure at least 5 cm of free space when installing inside a rack. For the same reason, do not install near sources of heat, such as radiators or hot air ducts. Keep away from direct sunlight. Do not install in areas subject to excessive dust, mechanical vibrations or shocks.
- Do not arrange this device on an unstable surface, such as a tottering or slanted table. The device could fall causing injury or mechanical failures.
- Do not install the device in a place where it could be exposed to humidity or water. Do not direct a jet of water onto the device: risk of fire, electrocution or mechanical failure.
- Stop using the device if water or other material should penetrate inside: risk of fire and electrocution. Contact the retailer or authorized installer.
- Slots and openings in the cabinet are provided for ventilation. These openings must not be blocked or covered.
- Do not place heavy or heat generating objects on top of the device: this could damage the casing and/or increase internal temperature causing faults.

- Do not cover the device with a cloth while it is running to prevent deforming the external casing and overheating the internal parts: risk of fire, electrocution and mechanical failure.
- Keep magnets and magnetized objects away from the device to prevent faults.
- Do not use the device in the presence of smoke, vapor, humidity, dust or intense vibrations.
- Wait for a while before operating a device immediately after transporting it from a cold place to a warm place and vice versa. Wait on average for three hours: this will allow the device to adapt to the new ambient temperature and/or humidity, etc.
- The monitor is provided with a plastic base and rubber feet. It can be positioned on a horizontal surface, such as a desk or a table. Make sure that the device is fastened firmly and that it is not resting on unstable supports or surfaces. Dropping could cause severe injury and damage the device.
- Remember to adjust the brightness and contrast to obtain a perfect image.
- The monitor can also be installed on the wall by means of a bracket (not provided).

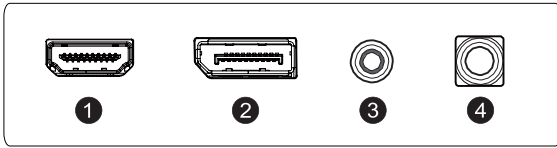
CLEANING THE DEVICE

- Rub delicately with a dry cloth to remove dust and dirt.
- Dip the cloth in neutral detergent if dirt cannot be eliminated with a dry cloth alone.
- Do not use volatile liquids (such petrol, alcohol, solvents, etc.) or chemically treated cloths to clean the device to prevent deformation, deterioration or scratches to the paint finish.

PRIVACY AND COPYRIGHT

- The monitor is a device for CCTV systems. Recording of images is subject to the laws in force in your country. Recording of images protected by copyright is forbidden.
- Product users shall be responsible for checking and respecting all local rules and regulations concerning monitoring and recording video signals. The manufacturer SHALL NOT BE LIABLE for use of this product not in compliance with the laws in force.

MONITOR INPUTS



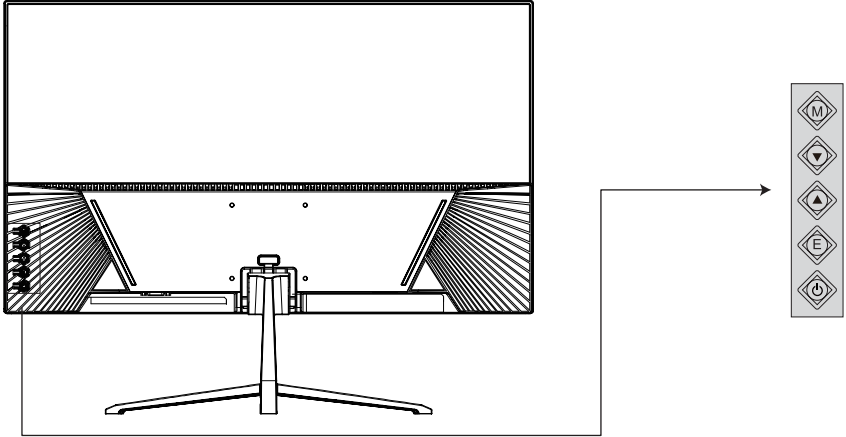
#	Port
1	HDMI
2	DisplayPort
3	Audio Out
4	Power (DC 12V, 3A)

ACCESORIES

PACKAGE CONTENT
23.8" Monitor
Power Adapter
DisplayPort Cable
User Manual
Warranty Card

CONTROL PANEL

- The color and shape of parts may differ from what is shown. Specifications are subject to change without notice to improve quality.



M	Menu	Activate and confirm the OSD Menu
▲	Preset Mode	Select items and adjust parameters upwards in the menu.
▼	Signal Switch	Select items and adjust parameters downwards in the menu
E	Back/Exit	When in the menu, go back or log out/ Game Plus Crosshair
⏻	Power Button	Press once to switch on the power, press and hold for 3 seconds to switch off the power.

CONNECTION AND POWER ON

1. Connect the monitor to a power outlet.
2. Press the POWER button on the monitor or to turn it on (The indicator will be blue).
3. Connect the relevant cable to the corresponding input on the monitor. The source will be automatically detected.
4. To change between inputs, press the "E" button to enter the source menu. Use the " " and " " buttons to choose the input source between Auto Select, DP and HDMI.

OSD MENU

A. INPUT SOURCE

- Switch the signal input to DP, HDMI or have the monitor Auto Select the source.

B. GAME

- Response Time: Select Response Time Normal, Fast, Ultra fast.
- MPRT: Turn MPRT On or Off.
- FreeSync Mode: Turn FreeSync On or Off.
- Virtual Crosshair: Switch between Virtual Crosshair presets.
- Frame Rate: Turn Frame Rate On or Off.
- Flicker Free: Turn Flicker Free On or Off.

C. PICTURE

- ECO MODE: Select ECO mode Standards, Game, Movie, Office, and Custom options.
- Brightness: Change the display Brightness value from 0 to 100.
- Contrast: Adjust the display Contrast value from 0 to 100.
- DCR: Turn the Dynamic Contrast Ratio feature On or Off.
- Sharpness: Adjust the Sharpness value from 0 to 10.
- Aspect Ratio: Select Aspect Ratio Auto, 16:9, 4:3.
- HDR: Turn HDR On or Off.
- Gamma: Select Gamma with 1.6, 1.8, 2.0, 2.2, 2.4, 2.6.

D. COLOR

- Hue: Adjust the Hue value from 0 to 100.
- Saturation: Adjust the Saturation value from 0 to 100.
- Color Temperature: Select Color Temperature Cool, Standard, Warm, Custom.
- Low Blue Light: Select Low Blue Light Off, Level1, Level2, Level3, Level4.

E. SOURCE

- Source: Switch the Input Select to DP, HDMI.

F. AUDIO

- Mute: Turn On or Off to mute the audio source.
- Volume: Change the audio source volume from 0 to 100.

G. MENU SETTING

- Language: Change the OSD Menu display language.
- OSD H-Position: Change the horizontal position of the OSD Menu.
- OSD V-Position: Change the vertical position of the OSD Menu.
- OSD Timeout: Change how long the OSD Menu is on before it automatically exits.
- OSD Transparency: Change the transparency value of the OSD Menu from 0 to 10.
- OSD Rotation: Select OSD Rotation Normal, 90, 180, 270.

H. SYSTEM

- System Reset: Restore the original settings.

CONTROL PANEL

Product model	YMF-FP24-M1
Screen Size	23.8 inches (60.45 cm)
Panel Type	Fast IPS
Backlight type	LED
Aspect Ratio	16:9
Brightness (Typical)	300cd/m2
Contrast Ratio (Typical)	1000:1
Resolution	1920x1080 @ 240Hz
Response Time	MPRT 1ms
Viewing Angle (Horizontal/Vertical)	178°/178° (CR>10)
Color Support	16.7M (8bit 99% sRGB)
Video Signal	Digital
Sync. Signal	Separate H/V, Composite, SOG
Connector	HDMI 2.0 (TMDS) + DP 1.4
Power Consumption	Typical 20W
Stand By Power (DPMS)	<0.5W
Type	DC 12V, 3A
VESA Mount	75 x 75 mm
Additional features	Freesync and Adaptive Sync, HDR, Plug & Play, Flick Free, Over Drive, Low Blue Light Mode.

TE DAMOS LA BIENVENIDA A YEYIAN UN NUEVO ESTÁNDAR EN GAMING DE NIVEL MUNDIAL

Ahora formas parte de la comunidad de millones de gamers en el mundo. Puedes ser sociable, deportista, o tener espíritu guerrero, explorador, constructor o estratega. Todas de estas facultades requieren reflejos sobrenaturales, máquinas poderosas, consistencia y una fuerte tolerancia a sufrir cientos de derrotas a manos de otros jugadores antes de que comiences a divertirte. Pero hay algo único que cada juego requerirá de ti, ya sea disruptivo y emocionante; un momento que te permite controlar lo que sucede a continuación; el milisegundo en el que sientes la intimidación, en el cual harás la jugada que te diferenciará del resto. Tu decisión en ese momento, tu confianza, tu pasión, y tu determinación de vencer, te llevará a una monumental Victoria.

Elige en grande, no te conformes y siempre sigue adelante.

Únete al juego.

Gracias por elegirnos y bienvenido a nuestra familia.

Al registrar tus productos, podrás disfrutar de noticias exclusivas, concursos y regalos.

USA | MX | ES:

www.yeyiangaming.com

REGISTRO DE PRODUCTO



INFORMACIÓN GENERAL

INSTALACIÓN DE LA BASE

1. Retire el cuello del soporte y la base, y ensamble la base utilizando un tornillo.

DESCRIPCIÓN DEL PRODUCTO Y TIPO DE USO

El monitor LCD a color con retroiluminación LED presenta una estructura robusta y resistente. Está diseñado para funcionar de manera continua y puede utilizarse en sistemas de televisión de circuito cerrado (CCTV) sin riesgo de fatiga excesiva.

La pantalla plana cuenta con una matriz activa de transistores de película delgada (TFT) y un panel de cristal líquido (LCD).

CARACTERÍSTICAS GENERALES

Entrada de alimentación DC 12V.

Área de visualización optimizada.

Montaje en pared con estándar VESA 75 × 75 mm (soporte no incluido).

Interfaz de entrada de video DisplayPort (DP).

Interfaz de entrada de video HDMI.

Salida de audio.

Menú OSD multilingüe para fácil configuración y optimización de la imagen.

APERTURA DE LA CAJA

Verifique que el embalaje y el contenido no presenten daños visibles.

Si alguna pieza falta o está dañada, contacte de inmediato al distribuidor.

No intente utilizar el equipo en dichas condiciones. Si está dañado, devuelva el producto en su empaque original.

CONTENIDO DEL PAQUETE

Monitor de 23.8"

Adaptador de corriente

Cable DisplayPort (DP)

Manual de usuario

Tarjeta de garantía

ADVERTENCIAS

ALIMENTACIÓN

Utilice únicamente la fuente de alimentación incluida con el producto.

Verifique el voltaje de la red antes de conectarlo.

No tire del cable para desconectar el monitor.

PRECAUCIONES DE SEGURIDAD

- Mantenga el equipo alejado de la lluvia y la humedad para prevenir riesgo de incendio o electrocución.
- No introduzca objetos sólidos o líquidos en el interior. Si esto ocurre accidentalmente, desconéctelo y solicite revisión a personal calificado.
- No abra el equipo. Para reparaciones, contacte a personal calificado o a un centro de servicio autorizado.
- Mantenga el equipo fuera del alcance de los niños para evitar daños accidentales.
- No toque el monitor con las manos húmedas.
- No utilice el equipo si ha sufrido una caída o su carcasa está dañada.
- Si el monitor no se utilizará por un periodo prolongado, se recomienda desconectarlo.

PRECAUCIONES DE INSTALACIÓN

- Coloque el monitor en un lugar con ventilación adecuada. Mantenga al menos 5 cm de espacio libre alrededor.
- No lo instale cerca de fuentes de calor ni bajo luz solar directa.
- Evite superficies inestables para evitar caídas.
- No lo instale en lugares con humedad o riesgo de contacto con agua.
- Si entra agua o cualquier otro material, deje de usarlo inmediatamente y contacte al distribuidor.
- No bloquee las ranuras de ventilación.
- No coloque objetos pesados o que generen calor sobre el equipo.
- No cubra el monitor con telas mientras esté encendido.
- Mantenga imanes y objetos magnetizados alejados.
- Espere aproximadamente 3 horas antes de encenderlo si fue trasladado de un ambiente frío a uno cálido o viceversa.
- Ajuste brillo y contraste para obtener una imagen óptima.
- El monitor puede instalarse en pared mediante un soporte compatible (no incluido).

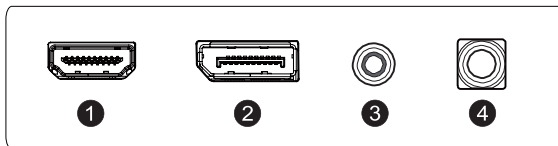
LIMPIEZA

- Limpie con un paño seco y suave para quitar polvo y suciedad.
- Si es necesario, utilice un paño humedecido con detergente neutro.
- No use solventes, alcohol, gasolina ni paños tratados químicamente.

PRIVACIDAD Y DERECHOS DE AUTOR

- Este monitor está diseñado para sistemas de CCTV. La grabación de imágenes está sujeta a las leyes vigentes en su país. Está prohibida la grabación de material protegido por derechos de autor.
- El usuario es responsable de cumplir las leyes locales. El fabricante no se hace responsable por el uso indebido del equipo.

ENTRADAS DE MONITOR



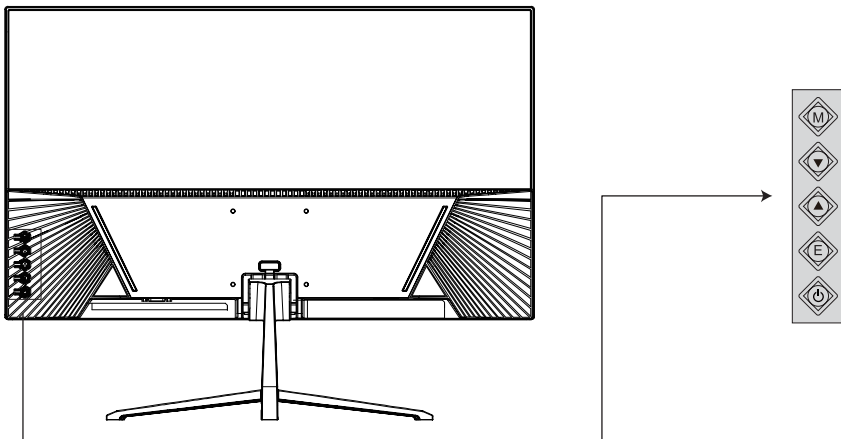
#	Port
1	HDMI
2	DisplayPort
3	Salida de audio
4	Alimentación (DC 12V, 3A)

ACCESORIOS

CONTENIDO DEL EMPAQUE
Monitor de 23.8"
Adaptador de corriente
Cable DisplayPort
Manual de usuario
Tarjeta de garantía

PANEL DE CONTROL

• Nota: El color y la forma de las piezas pueden diferir de las ilustraciones. Las especificaciones están sujetas a cambios sin previo aviso para mejorar la calidad



M	Menú	Activa y confirma el menú OSD.
▲	Modo preestablecido	Selecciona elementos y ajusta parámetros hacia arriba en el menú.
▼	Cambio de Señal	Selecciona elementos y ajusta parámetros hacia abajo en el menú.
E	Atrás/Salir	Regresa o sale del menú. También activa la función Game Plus Crosshair.
⏻	Botón de encendido	Presione una vez para encender. Mantenga presionado durante 3 segundos para apagar.

CONEXIÓN Y ENCENDIDO

1. Conecte el monitor a una toma de corriente.
2. Presione el botón de encendido del monitor para encenderlo (el indicador se iluminará en azul).
3. Conecte el cable correspondiente a la entrada adecuada en el monitor. La fuente se detectará automáticamente.
4. Para cambiar entre entradas, presione el botón E para entrar al menú de selección de fuente. Use los botones de navegación para elegir entre Auto, DP y HDMI.

MENÚ OSD

A. FUENTE DE ENTRADA

- Cambia la entrada de señal a DP, HDMI o configura el monitor para que seleccione la fuente automáticamente.

B. JUEGOS

- Tiempo de respuesta: Selecciona Tiempo de respuesta: Normal, Rápido, Ultrarrápido.
- MPRT: Activa o desactiva MPRT.
- Modo FreeSync: Activa o desactiva FreeSync.
- Retícula virtual: Cambia entre los ajustes preestablecidos de la retícula virtual.
- Velocidad de fotogramas: Activa o desactiva la velocidad de fotogramas.
- Sin parpadeo: Activa o desactiva la función Sin parpadeo.

C. IMAGEN

- MODO ECO: Selecciona las opciones del modo ECO: Estándar, Juego, Película, Oficina y Personalizado.
- Brillo: Cambia el valor de brillo de la pantalla de 0 a 100.
- Contraste: Ajusta el valor de contraste de la pantalla de 0 a 100.
- DCR: Activa o desactiva la función Relación de contraste dinámico. • Nitidez: Ajuste el valor de Nitidez de 0 a 10.
- Relación de Aspecto: Seleccione Relación de Aspecto Automática, 16:9 o 4:3.
- HDR: Active o desactive HDR.
- Gamma: Seleccione Gamma con 1.6, 1.8, 2.0, 2.2, 2.4 o 2.6.

D. COLOR

- Tono: Ajuste el valor de Tono de 0 a 100.
- Saturación: Ajuste la saturación de 0 a 100.
- Temperatura de Color: Seleccione Temperatura de Color Fría, Estándar, Cálida o Personalizada.
- Luz Azul Baja: Seleccione Luz Azul Baja Desactivada, Nivel 1, Nivel 2, Nivel 3 o Nivel 4.

E. FUENTE

- Fuente: Seleccione la entrada DP o HDMI.

F. AUDIO

- Silencio: Active o desactive el silenciamiento de la fuente de audio.
- Volumen: Cambia el volumen de la fuente de audio de 0 a 100.

G. AJUSTE DEL MENÚ

- Idioma: Cambia el idioma del menú OSD.
- Posición H del OSD: Cambia la posición horizontal del menú OSD.
- Posición V del OSD: Cambia la posición vertical del menú OSD.
- Tiempo de espera del OSD: Cambia el tiempo que el menú OSD permanece activo antes de cerrarse automáticamente.
- Transparencia del OSD: Cambia el valor de transparencia del menú OSD de 0 a 10.
- Rotación del OSD: Selecciona la rotación del OSD: Normal, 90, 180 o 270.

H. SISTEMA

- Restablecer sistema: Restaura la configuración original.

CONTROL PANEL

Modelo	YMF-FP24-M1
Tamaño de pantalla	23.8" (60.45 cm)
Tipo de panel	Fast IPS
Tipo de retroiluminación	LED
Relación de aspecto	16:9
Brillo típico	300 cd/m ²
Relación de contraste	1000:1
Resolución	1920 × 1080 @ 240 Hz
Tiempo de respuesta	MPRT 1 ms
Ángulo de visión (H/V)	178°/178° (CR>10)
Reproducción de color	16.7M (8 bits, 99% sRGB)
Señal de video	Digital
Sincronización	Separada H/V, Compuesta, SOG
Conectores	HDMI 2.0 (TMDS) + DP 1.4
Consumo típico	20W
Consumo en espera	<0.5W
Alimentación	DC 12V, 3A
Montaje VESA	75 × 75 mm
Funciones adicionales	FreeSync, Adaptive Sync, HDR, Plug & Play, Flicker Free, Overdrive, Modo de luz azul baja



Distributed by | Distribuido por
Vadeto Group

USA

10065 Via de la Amistad A1,
San Diego, CA, US 92154
Tel. +1 (888).499.8103

MÉXICO

Calz. José Guadalupe Gallo #8490-A
Col. Agua Blanca Industrial, Zapopan, Jalisco, México
C.P. 45235 Tel. +52.33.1078.3404

ESPAÑA

CL Manuel Tovar N° 16 , 28034 Madrid, España
Tel. +34.911.764.633